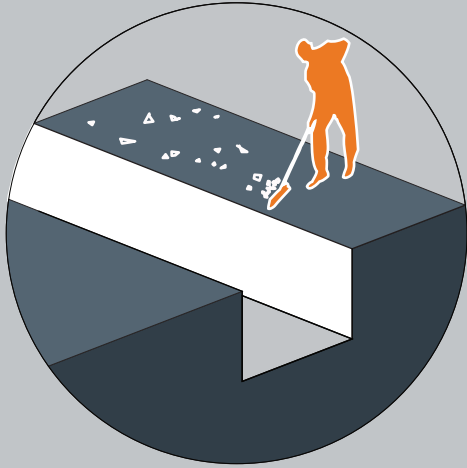
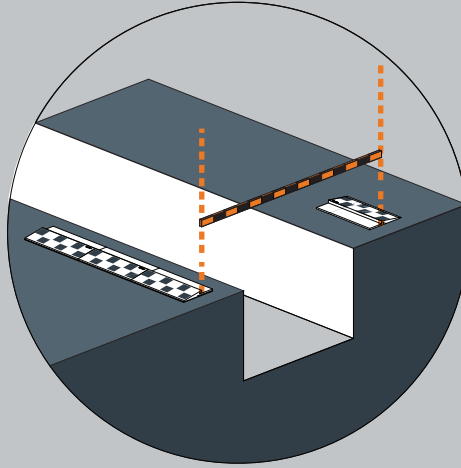


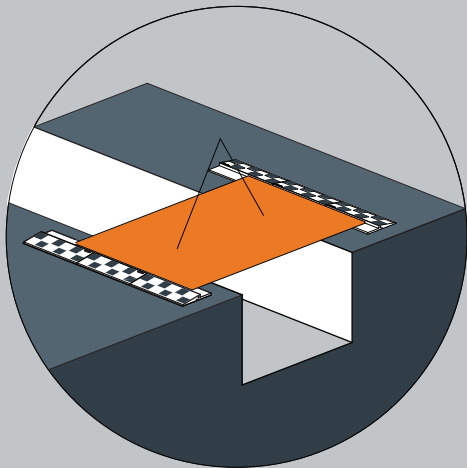
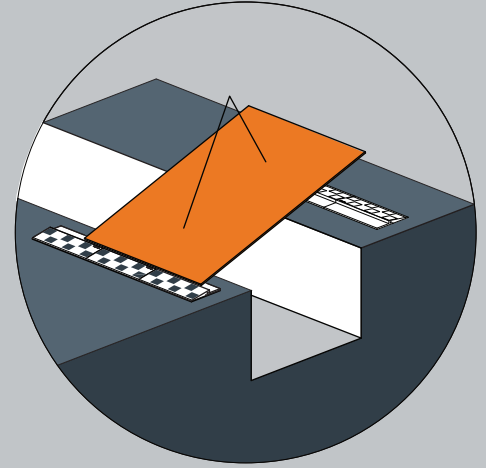
vorreinigen



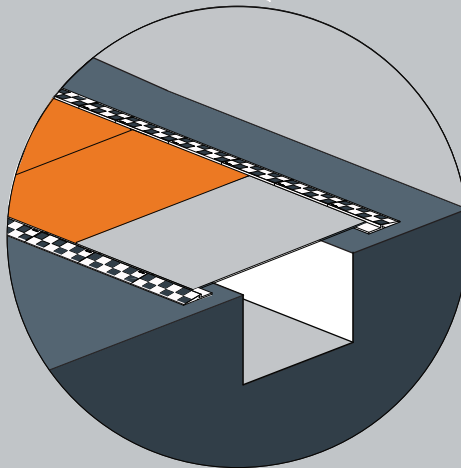
einmessen



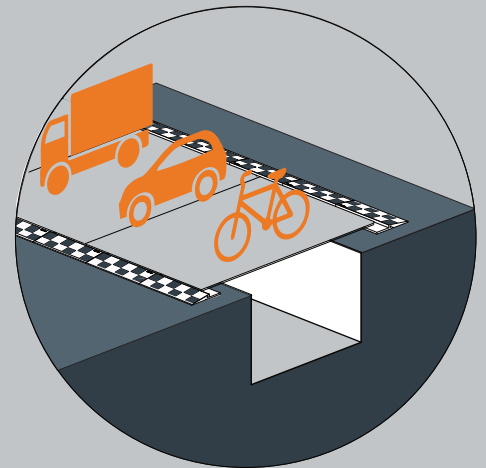
einseitig ablegen



zweiseitig ablegen



multiplizieren



befahren

